

LCD moduly znakové

Modul	Formát displeje		Rozměr znaku mm	Rozměry modulu		Rozměry displeje		LCD	Podsvícení	Řadič
	zn / ř	ř		š (mm)	v (mm)	š (mm)	v (mm)			
BC 0702A	7	2	7.24 x 6.94	85	30	66	16	G, Y	LED, EL	RW1068
BC 0801A	8	2	4.84 x 9.22	55	27	48	12	G, Y	LED, EL	KS0066
BC 0802A	8	2	2.95 x 5.55	58	32	36	16	G, Y	LED, EL	KS0066
BC 0802B	8	2	3.12 x 5.01	40	20	37	14	G, Y	LED	KS0066
BC 1004A	10	4	2.95 x 4.75	57	57	39	24	G, Y	LED, EL	KS0066
BC 1202A	12	2	2.65 x 5.50	56	32	46	14	G, Y	LED, EL	KS0066
BC 1601A	16	1	3.07 x 6.56	80	36	66	16	G, Y	LED, EL	KS0066
BC 1601B	16	1	3.07 x 6.56	85	28	66	16	G, Y	LED, EL	KS0066
BC 1601D	16	1	4.84 x 9.66	122	33	99	13	G, Y	LED, EL	KS0066
BC 1602A	16	2	2.95 x 5.55	80	36	66	16	G, Y	LED, EL	KS0066
BC 1602B	16	2	2.95 x 5.55	85	30	66	16	G, Y	LED, EL	KS0066
BC 1602D	16	2	2.95 x 5.55	85	36	66	16	G, Y	LED, EL	KS0066
BC 1602E	16	2	4.84 x 9.66	122	44	99	24	G, Y	LED, EL	KS0066
BC 1602F	16	2	2.95 x 5.55	85	33	66	16	G, Y	LED, EL	KS0066
BC 1602G	16	2	4.84 x 9.66	106	44	99	24	G, Y	LED, EL	KS0066
BC 1602H	16	2	2.95 x 5.55	84	44	66	16	G, Y	LED, EL	KS0066
BC 1602I	16	2	2.95 x 5.55	79	44	66	17	G, Y	LED, EL	KS0066
BC 1602K	16	2	2.54 x 4.67	59	29	52	15	G, Y	LED, EL	KS0066
BC 1604A	16	4	2.95 x 4.75	87	60	62	26	G, Y	LED, EL	KS0066
BC 2002A	20	2	3.20 x 5.55	116	37	85	19	G, Y	LED, EL	KS0066
BC 2002B	20	2	6.00 x 9.66	180	40	149	23	G, Y	LED, EL	KS0066
BC 2002C	20	2	4.84 x 9.22	146	43	123	23	G, Y	LED, EL	KS0066
BC 2004A	20	4	2.95 x 4.75	98	60	77	25	G, Y	LED, EL	KS0066
BC 2004B	20	4	4.84 x 9.22	146	63	124	43	G, Y	LED, EL	KS0066
BC 2004C	20	4	2.95 x 4.75	118	43	77	25	G, Y	LED, EL	KS0066
BC 2004D	20	4	2.30 x 4.03	77	47	60	22	G, Y	LED, EL	KS0066
BC 2402A	24	2	3.20 x 5.55	118	36	95	16	G, Y	LED, EL	KS0066
BC 4002A	40	2	3.20 x 5.55	182	33	154	17	G, Y	LED, EL	KS0066
BC 4004A	40	4	2.78 x 4.89	190	54	147	30	G, Y	LED, EL	KS0066
BC 4004B	40	4	3.20 x 6.25	215	60	160	34	G, Y	EL	KS0066

LCD moduly grafické

Modul	Formát displeje		Rozměr bodu mm	Rozměry modulu		Rozměry displeje		LCD	Podsvícení	Řadič
	vodorovně	svisle		š (mm)	v (mm)	š (mm)	v (mm)			
BG12232A	122	32	0.40 x 0.45	84	44	60	18	Y	LED, EL	SED1520Daa
BG12232B	122	32	0.40 x 0.45	66	27	60	18	Y	LED, EL	SED1520Daa
BG12232D	122	32	0.40 x 0.45	80	36	60	18	Y	LED, EL	SED1520Daa
BG 12832B	128	32	0.35 x 0.35	59	30	56	19	Y	LED	SED15601
BG 12864A	128	64	0.48 x 0.48	93	70	72	40	Y	LED, EL, CCFL	KS0107/0108
BG 12864B	128	64	0.48 x 0.48	93	70	72	40	Y	LED, EL	ST7920
BG 12864C	128	64	0.48 x 0.48	80	70	72	40	Y	LED, EL	KS0107/0108
BG 12864D	128	64	0.40 x 0.56	78	70	62	44	Y	LED, EL	T6963C
BG 12864E	128	64	0.39 x 0.39	75	53	60	33	Y	LED, EL	KS0107/0108
BG 12864F	128	64	0.48 x 0.48	87	70	72	40	Y	LED, EL	T6963C
BG 12864H	128	64	0.28 x 0.35	54	50	44	29	Y	EL	KS0107/0108
BG 128128A	128	128	0.32 x 0.32	73	70	49	49	Y	LED, EL	LC7981
BG 128128B	128	128	0.40 x 0.40	85	100	62	62	Y	LED, EL	T6963C
BG 128128D	128	128	0.50 x 0.50	92	106	73	73	Y	LED	T6963C
BG 16032A	160	32	0.45 x 0.45	116	37	85	19	Y	LED, EL	ST7920
BG 16080A	160	80	0.39 x 0.39	100	54	73	38	Y	LED, EL	T6963C
BG 16080B	160	80	0.39 x 0.39	100	54	73	38	Y	LED, EL	LC7981
BG 16080F	160	80	0.39 x 0.39	93	70	72	40	Y	LED, EL, CCFL	RW1066
BG 160128A	160	128	0.54 x 0.54	150	112	104	82	Y	LED, CCFL	T6963C
BG 160128B	160	128	0.54 x 0.54	129	102	101	82	Y	LED, EL	T6963C
BG 160160A	160	160	0.34 x 0.34	89	85	62	62	Y	LED, EL, CCFL	--
BG 160160C	160	160	0.34 x 0.34	89	85	62	62	Y	LED, EL, CCFL	LC7981
BG 19264A	192	64	0.36 x 0.36	100	60	84	31	Y	LED, EL	KS0107/0108
BG 24064A	240	64	0.49 x 0.49	180	65	133	39	Y	LED, EL, CCFL	T6963C
BG 24064B	240	64	0.49 x 0.49	180	65	133	39	Y	LED, EL, CCFL	LC7981
BG 24064C	240	64	0.49 x 0.49	180	65	133	39	Y	LED, EL, CCFL	ST7920
BG 24064D	240	64	0.49 x 0.49	180	65	133	39	Y	LED, EL, CCFL	--
BG 24064E	240	64	0.49 x 0.49	180	63	133	39	Y	LED, EL, CCFL	T6963C
BG 240128A	240	128	0.47 x 0.47	170	104	132	76	Y	LED, EL, CCFL	T6963C
BG 240128B2	240	128	0.43 x 0.43	144	104	114	64	Y	LED, EL, CCFL	T6963C
BG 240128B3	240	128	0.43 x 0.43	144	104	114	64	Y	LED, EL, CCFL	LC7981
BG 240128E	240	128	0.43 x 0.43	144	104	114	64	Y	LED, EL, CCFL	--
BG 240128G	240	128	0.47 x 0.47	170	104	132	76	Y	LED, EL, CCFL	SED1335
BG 320240A	320	240	0.34 x 0.34	167	109	122	92	F	LED, EL, CCFL	--
BG 320240B	320	240	0.34 x 0.34	148	120	122	92	F	LED, EL, CCFL	S1D13700
BG 320240B1	320	240	0.34 x 0.34	146	120	122	92	F	LED, EL, CCFL	SED1335
BG 320240C	320	240	0.27 x 0.27	142	96	104	80	Y	LED, EL, CCFL	--
BG 320240F	320	240	0.34 x 0.34	167	109	122	92	F	LED, EL, CCFL	SED1335

Přehled obsahuje úplnou nabídku znakových a grafických LCD modulů BOLYMIN.

Zvýrazněné položky nabízí ECOM standardně a v katalogu jsou uvedeny jejich technické parametry. Dodací podmínky a parametry neoznačených typů sdělíme na dotaz.

■ součástka se doplňuje na sklad

součástka na skladě, výprodej

Dodací podmínky neoznačených součástí sdělíme na požádání

Parametry a zásady používání LCD modulů

1. Formát displeje

Znakové displeje mají aktivní plošky uspořádané do matic 5x8 a v každé matici mohou zobrazit jen znak, definovaný a uložený do paměti modulu. Matice jsou uspořádané do 1 až 4 řádků.

Grafické displeje mají plošky rovnoměrně rozmístěny po celé ploše displeje, mohou aktivovat kterýkoliv jednotlivý bod a jsou určeny pro zobrazení grafických objektů (obrázků).

2. Rozměry modulu a displeje

Standardní moduly (grafické i znakové) obsahují LCD displej, logické obvody pro zpracování dat, řídicí obvody displeje a zdroje světla pro přisvícení displeje. Rozměry modulu udávají rozměry tištěného spoje a montážních otvorů. Rozměr displeje je rozměr viditelné plochy.

3. Typ LCD

T	TN (Twisted Nematic)	černá na šedé, kontrast cca 2
G	STN (Super Twisted Nematic)	tmavě modrá na šedé, kontrast 2 až 4
Y	STNY (STN Yellow Mode)	tmavě modrá na žluté, kontrast 2 až 4
F	FSTN (Film Super Twisted Nematic)	černá na bílé, kontrast cca 5

4. Druh polarizátoru

R	reflexní
P	transreflexní (polopropustný) s podsvícením
M	transmisní (propustný)
N	negativní transmisní

Polarizační fólie určuje optické vlastnosti displeje. Reflexní displej je čitelný při osvětlení ze strany pozorovatele, nemůže být podsvícen. Transreflexní je dobře čitelný za světla, za tmy musí být podsvícený ze zdroje světla v modulu. Transmisní musí být podsvícen vždy. Negativní obrací barvy aktivních a neaktivních bodů displeje (bílá na černé).

5. Typ a barva podsvícení

N	bez podsvícení
L	LED Array, pole LED za displejem, barva žlutozelená
E	EL, elektroluminiscenční fólie, barva bílá
C	CCFL (Cold Cathode Fluorescent Lamp), výbojka se studenou katodou, barva bílá

	jas (cd / m ²)	barva	napájení	tloušťka (mm)	prac. teplota (°C)	životnost (hod)
LED	5 ~ 50	žlutá, bílá, modrá	DC	2 až 5	-20 ~ +70	100 000
EL	10 ~ 30	bílá, modrá	AC 100V, 400Hz	max 0.7	0 ~ +50	5 000
CCFL	50 ~ 100	bílá	AC 450V, 80kHz	3 až 5	0 ~ +70	15 000

6. Znaková sada

Znakové displeje mohou vždy zobrazit základní sadu znaků ASCII kódu (anglická abeceda). Jako druhá znaková sada jsou standardně evropské fonty (znak **E**). Na přání může být jako druhá znaková sada azbuka (znak **C**, cyrilic font) případně jiné fonty.

7. Směr pohledu

Udává směr, ze kterého je displej čitelný. Standardní je směr spodní (znak **B**, bottom, od číslice 6 na ciferníku hodin). Pro displeje umístěné svisle na panelu a čtené shora je vhodné volit displej s horním směrem pozorování (znak **T**, top, 12 hodin).

8. Pracovní teploty

Pracovní teploty pro LCD displeje jsou standardně 0°C až +50°C (znak **B** nebo **T**). Při provozu modulu při nižších teplotách se zhorčuje čitelnost displeje a výrazně zpomaluje rychlost zobrazování. Moduly pro rozšířený rozsah teplot mají v názvu znak **H** nebo **W**.

9. Typ řadiče

Znakové moduly jsou osazeny řadičem Samsung KS0066-5, jehož instrukční soubor i znaková sada jsou kompatibilní se standardními moduly. Typ řadiče u grafických modulů je uveden pro každý modul zvlášť.

10. Dotykový panel (Touch panel, znak p)

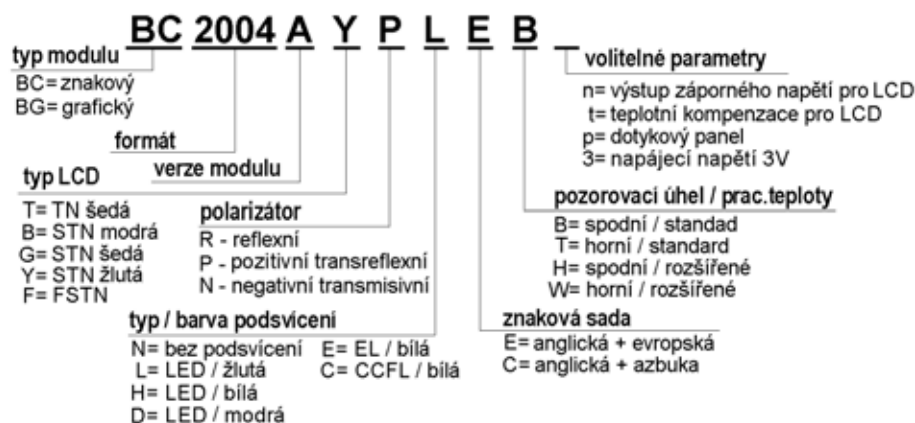
Některé typy grafických modulů mohou být na přání opatřeny fólií, která je citlivá na dotyk. Fólie snímá souřadnice, ve kterých se předmět dotýká fólie a zpracovává je na elektrické signály. Dotykový panel plní funkci ukazovacího zařízení.

11. Kontrast displeje

Kontrast LCD displeje je nutno nastavit napětím, přivedeným na pin Uo. Některé verze znakových modulů mají kontrast nastavený a teplotně kompenzovaný v pracovním rozsahu teplot (znak **t**).

U grafických displejů musí mít napětí pro nastavení kontrastu zápornou polaritu vůči pinu Uss. Zdroj záporného napětí může být součástí modulu (znak **n**) a je vyveden na pin UEE.

12. Objednací názvy LCD modulů



Znakové moduly

Základní technické parametry
napájecí napětí

logické obvody 4.75V ≤ U_{dd} ≤ 5.25V
display U_{dd} - U_o (25°C) = 4.3V
podsvícení LED 4.2 V DC
podsvícení EL 110 V, 400 Hz, 0.12 mA/cm²
standard 0°C až +50°C rozšířené -20°C až +70°C
pracovní teploty 5 x 7 bodů + kurzor
formát znaku vertikální θ = 60°, horizontální Ø = 45°
pozorovací úhel t_{ON} (25°C) = 100 ms; t_{OF} (25°C) = 150 ms
rychlost odezvy displeje 0.7*U_{dd} ≤ U_H ≤ U_{dd}
úroveň vstup. napětí 0 ≤ U_L ≤ 0.3* U_{dd}
délka cyklu pro zápis dat min 666 ns
řadič Samsung KS 0066-5

pracovní teploty

formát znaku

pozorovací úhel

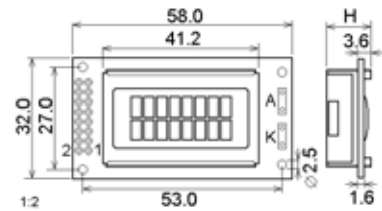
rychlost odezvy displeje

úroveň vstup. napětí

délka cyklu pro zápis dat
řadič

BC0802A

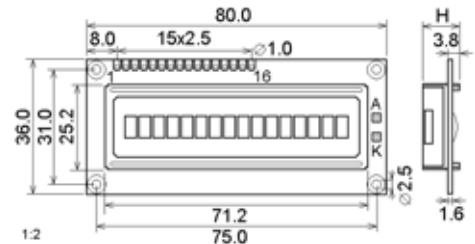
Znakový modul 8 znaků, 2 řádky



obj.č.	objednací název	formát		rozměr znaku	rozměry modulu			LCD	I _{dd}	podsvícení	I _f	font	pohled	prac.teploty
		zn / ř	ř	mm	š (mm)	v (mm)	H (mm)							
50775	BC 0802A GRNEB	8	2	2.96 x 5.56	58.0	32.0	9.5	STN	1.5	--	--	E	spodní	standard
54855	BC 0802A YPLEH	8	2	2.96 x 5.56	58.0	32.0	13.1	STNY	1.5	LED žlutá	70	E	spodní	rozšířené

BC1601A

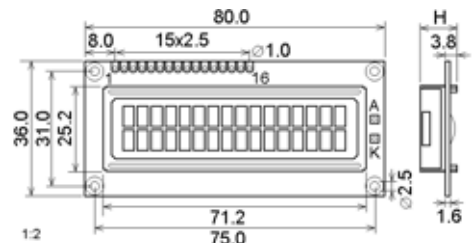
Znakový modul 16 znaků, 1 řádek



obj.č.	objednací název	formát		rozměr znaku	rozměry modulu			LCD	I _{dd}	podsvícení	I _f	font	pohled	prac.teploty
		zn / ř	ř	mm	š (mm)	v (mm)	H (mm)							
50776	BC 1601A GRNEB	16	1	3.07 x 6.56	80.0	36.0	8.9	STN	1.2	--	--	E	spodní	standard
55691	BC 1601A GRNEH	16	1	3.07 x 6.56	80.0	36.0	8.9	STN	1.2	--	--	E	spodní	rozšířené
50777	BC 1601A YRNEB	16	1	3.07 x 6.56	80.0	36.0	8.9	STNY	1.2	--	--	E	spodní	standard
10466	BC 1601A YRNEH	16	1	3.07 x 6.56	80.0	36.0	8.9	STNY	1.2	--	--	E	spodní	rozšířené
50778	BC 1601A YPLEB	16	1	3.07 x 6.56	80	36	12.7	STNY	1.2	LED žlutá	100	E	spodní	standard
55692	BC 1601A YPLEH	16	1	3.07 x 6.56	80	36	12.7	STNY	1.2	LED žlutá	100	E	spodní	rozšířené

BC1602A

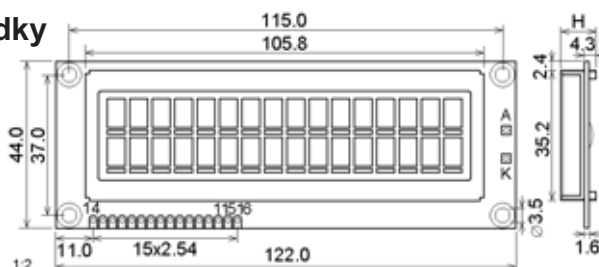
Znakový modul 16 znaků, 2 řádky



obj.č.	objednací název	formát		rozměr znaku	rozměry modulu			LCD	I _{dd}	podsvícení	I _f	font	pohled	prac.teploty
		zn / ř	ř	mm	š (mm)	v (mm)	H (mm)							
03127	BC 1602A GRNEH	16	2	2.95 x 5.55	80.0	36.0	8.9	STN	1.2	--	--	E	spodní	rozšířené
03129	BC 1602A YRNEH	16	2	2.95 x 5.55	80.0	36.0	8.9	STNY	1.2	--	--	E	spodní	rozšířené
55550	BC 1602A YPLEH	16	2	2.95 x 5.55	80.0	36.0	12.7	STNY	1.2	LED žlutá	100	E	spodní	rozšířené
03128	BC 1602A YPLCH	16	2	2.95 x 5.55	80.0	36.0	12.7	STNY	1.2	LED žlutá	100	C	spodní	rozšířené

BC1602E

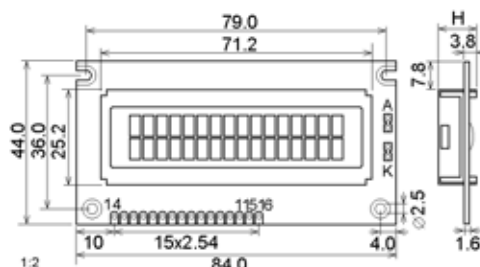
Znakový modul 16 znaků, 2 řádky



obj.č.	objednací název	formát		rozměr znaku			rozměry modulu			LCD	Idd	podsvícení	I f	font	pohled	prac.teploty
		zn / ř	ř	mm	š (mm)	v (mm)	H (mm)	mA	mA							
50784	BC 1602E GRNEB	16	2	4.84 x 9.66	122.0	44.0	9.3	STN	2.0	--	--	E	spodní	standard		
50783	BC 1602E YRNEB	16	2	4.84 x 9.66	122.0	44.0	9.3	STNY	2.0	--	--	E	spodní	standard		
03130	BC 1602E YPLEH	16	2	4.84 x 9.66	122.0	44.0	13.6	STNY	2.0	LED žlutá	280	E	spodní	rozšířené		

BC1602H

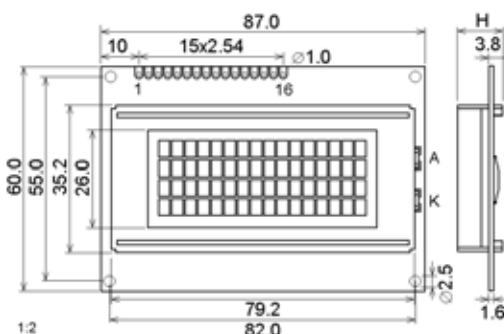
Znakový modul 16 znaků, 2 řádky



obj.č.	objednací název	formát		rozměr znaku			rozměry modulu			LCD	Idd	podsvícení	I f	font	pohled	prac.teploty
		zn / ř	ř	mm	š (mm)	v (mm)	H (mm)	mA	mA							
50789	BC 1602H GRNEB	16	2	2.95 x 5.55	84.0	44.0	8.9	STN	1.2	--	--	E	spodní	standard		
54856	BC 1602H YRNEH	16	2	2.95 x 5.55	84.0	44.0	8.9	STNY	1.2	--	--	E	spodní	rozšířené		
50786	BC 1602H YPLEB	16	2	2.95 x 5.55	84.0	44.0	12.7	STNY	1.2	LED žlutá	100	E	spodní	standard		
03131	BC 1602H YPLEH	16	2	2.95 x 5.55	84.0	44.0	12.7	STNY	1.2	LED žlutá	100	E	spodní	rozšířené		
50787	BC 1602H YPLEH	16	2	2.95 x 5.55	84.0	44.0	12.7	STNY	1.2	LED žlutá	100	C	spodní	rozšířené		

BC1604A

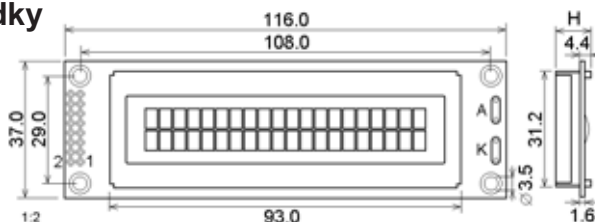
Znakový modul 16 znaků, 4 řádky



obj.č.	objednací název	formát		rozměr znaku			rozměry modulu			LCD	Idd	podsvícení	I f	font	pohled	prac.teploty
		zn / ř	ř	mm	š (mm)	v (mm)	H (mm)	mA	mA							
50790	BC 1604A GRNEB	16	4	2.95 x 4.75	87.0	60.0	9.5	STN	1.6	--	--	E	spodní	standard		
50791	BC 1604A YRNEB	16	4	2.95 x 4.75	87.0	60.0	9.5	STNY	1.6	--	--	E	spodní	standard		
50792	BC 1604A YPLEB	16	4	2.95 x 4.75	87.0	60.0	13.1	STNY	1.6	LED žlutá	200	E	spodní	standard		

BC2002A

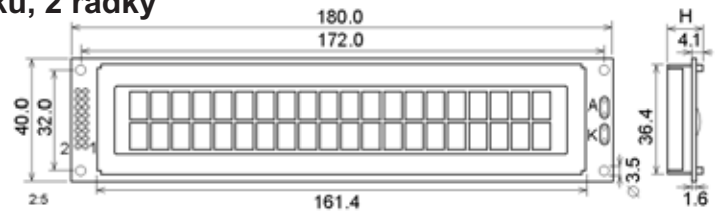
Znakový modul 20 znaků, 2 řádky



obj.č.	objednací název	formát		rozměr znaku			rozměry modulu			LCD	Idd	podsvícení	I f	font	pohled	prac.teploty
		zn / ř	ř	mm	š (mm)	v (mm)	H (mm)	mA	mA							
50793	BC 2002A GRNEB	20	2	3.20 x 5.55	116.0	37.0	9.0	STN	1.6	--	--	E	spodní	standard		
50794	BC 2002A YRNEB	20	2	3.20 x 5.55	116.0	37.0	9.0	STNY	1.6	--	--	E	spodní	standard		
10467	BC 2002A YPLEH	20	2	3.20 x 5.55	116.0	37.0	13.4	STNY	1.6	LED žlutá	210	E	spodní	rozšířené		

BC2002B

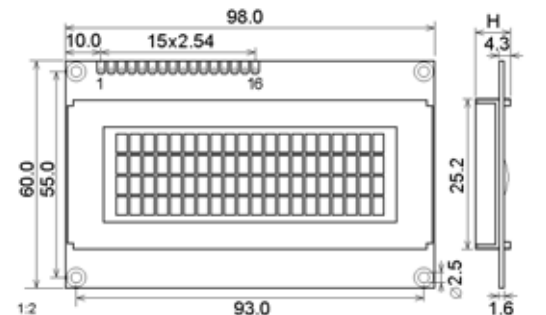
Znakový modul 20 znaků, 2 řádky



obj.č.	objednáací název	formát		rozměr znaku			rozměry modulu			LCD	I _{dd} mA	podsvícení	I _f mA	font	pohled	prac.teploty
		zn / ř	ř	mm	š (mm)	v (mm)	H (mm)									
■ 56354	BC 2002B FNHEH	20	2	6.00 x 9.66	180.0	40.0	8.8	FSTN	2.3	--	--	E	spodní	rozšířené		
■ 53548	BC 2002B YPLEH	20	2	6.00 x 9.66	180.0	40.0	13.4	STNY	2.3	LED žlutá	360	E	spodní	rozšířené		

BC2004A

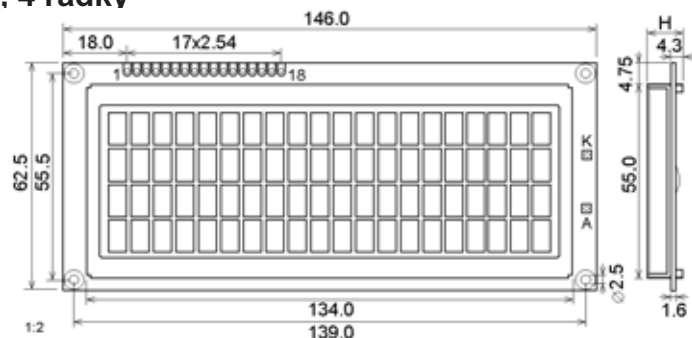
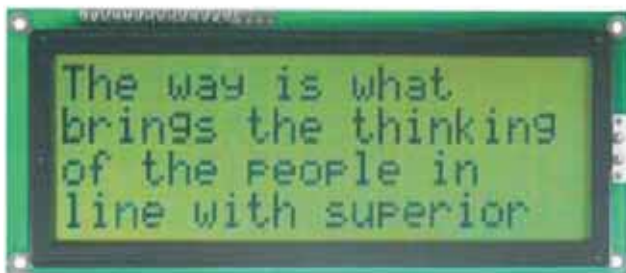
Znakový modul 20 znaků, 4 řádky



obj.č.	objednáací název	formát		rozměr znaku			rozměry modulu			LCD	I _{dd} mA	podsvícení	I _f mA	font	pohled	prac.teploty
		zn / ř	ř	mm	š (mm)	v (mm)	H (mm)									
50798	BC 2004A GRNEB	20	4	2.95 x 4.75	98.0	60.0	8.8	STN	1.6	--	--	E	spodní	standard		
■ 54857	BC 2004A GRNEH	20	4	2.95 x 4.75	98.0	60.0	8.8	STN	1.6	--	--	E	spodní	rozšířené		
■ 50797	BC 2004A YRNEH	20	4	2.95 x 4.75	98.0	60.0	8.8	STNY	1.6	--	--	E	spodní	rozšířené		
■ 03132	BC 2004A YPLEH	20	4	2.95 x 4.75	98.0	60.0	13.1	STNY	1.6	LED žlutá	280	E	spodní	rozšířené		
■ 51581	BC 2004A YPLET	20	4	2.95 x 4.75	98.0	60.0	13.1	STNY	1.6	LED žlutá	280	E	horní	standard		

BC2004B

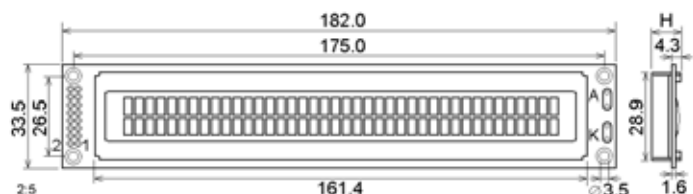
Znakový modul 20 znaků, 4 řádky



obj.č.	objednáací název	formát		rozměr znaku			rozměry modulu			LCD	I _{dd} mA	podsvícení	I _f mA	font	pohled	prac.teploty
		zn / ř	ř	mm	š (mm)	v (mm)	H (mm)									
■ 52647	BC 2004B BNLEB	20	4	4.84 x 9.22	146.0	62.5	13.6	STNmodrá	2.0	LED žlutá	540	E	spodní	standard		

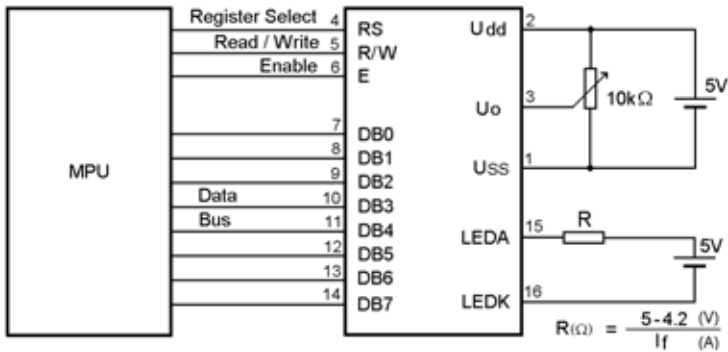
BC4002A

Znakový modul 40 znaků, 2 řádky



obj.č.	objednáací název	formát		rozměr znaku			rozměry modulu			LCD	I _{dd} mA	podsvícení	I _f mA	font	pohled	prac.teploty
		zn / ř	ř	mm	š (mm)	v (mm)	H (mm)									
■ 50799	BC 4002A GRNEB	40	2	3.20 x 5.55	182.0	33.5	8.8	STN	2.5	--	--	E	spodní	standard		
■ 50800	BC 4002A YRNEB	40	2	3.20 x 5.55	182.0	33.5	8.8	STNY	2.5	--	--	E	spodní	standard		
■ 55693	BC 4002A YPLEH	40	2	3.20 x 5.55	182.0	33.5	13.1	STNY	2.5	LED žlutá	280	E	spodní	rozšířené		

Schéma zapojení znakových modulů



Modul BC4004A má jinou konfiguraci pinů !

pin	symbol	úroveň	funkce
1	Uss	0 V	Napájení
2	Udd	+ 5 V	
3	Uo	kat.list.	logické obvody
4	RS	H / L	nastavení kontrastu
5	R / W	H / L	H : přenos dat L : přenos instrukce
6	E	H, H → L	H : modul → MCU L : MCU → modul
7	DB0	H / L	Data Bus
8	DB1	H / L	
9	DB2	H / L	
10	DB3	H / L	
11	DB4	H / L	
12	DB5	H / L	
13	DB6	H / L	
14	DB7	H / L	
15	LED A	+ 5 V	Napájení LED diod pro podsvícení (pokud je v modulu použito).
16	LED K	0 V	

Instrukční soubor KS0066

Instrukce	Kód										Popis	T μs
	RS	R/W	DB7	DB6	DB5	DB4	DB3	DB2	DB1	DB0		
Clear Display	0	0	0	0	0	0	0	0	0	1	Máže displej a nastavuje DD RAM na adresu 0	82 ~ 1640
Return Home	0	0	0	0	0	0	0	0	0	*	Nastavuje DD RAM na adresu 0	40 ~ 1640
Entry Mode Set	0	0	0	0	0	0	0	0	1	ID S	Povoluje posun kurzoru(S) a nastavuje směr posuvu (ID)	40
Display On / Off	0	0	0	0	0	0	1	D	C	B	Zapíná/vypíná displej (D), kurzor (C) a blikání znaku (B)	40
Cursor / Display Shift	0	0	0	0	0	1	SC	RL	*	*	Posouvá displej / kurzor (SC) v nastaveném směru (RL)	40
Function Set	0	0	0	0	1	DL	N	F	*	*	Nastavuje délku dat (DL), počet řádků (N) a formát znaku (F)	40
Set CG RAM Address	0	0	0	1	CG RAM Address					Vybírá CG RAM (Character Generator RAM)	40	
Set DD RAM Address	0	0	1	DD RAM Address					Vybírá DD RAM (Display Data RAM)	40		
Read Busy Flag / Address	0	1	BF	Address Counter					Čte Busy Flag (BF) a obsah čítače adres	1		
Write Data to CG / DD RAM	1	0	Write Data					Zapíše data do CG RAM nebo DD RAM	43			
Read data from CG / DD RAM	1	1	Read Data					Čte data z CG RAM nebo DD RAM	43			

Znaková sada anglická + evropská

CC RAM (1)	CC RAM (2)	CC RAM (3)	CC RAM (4)	CC RAM (5)	CC RAM (6)	CC RAM (7)	CC RAM (8)	CC RAM (9)	CC RAM (10)	CC RAM (11)	CC RAM (12)	CC RAM (13)	CC RAM (14)	CC RAM (15)	CC RAM (16)	CC RAM (17)	CC RAM (18)
0000	0001	0002	0003	0004	0005	0006	0007	0008	0009	000A	000B	000C	000D	000E	000F	0010	0011
0012	0013	0014	0015	0016	0017	0018	0019	001A	001B	001C	001D	001E	001F	0020	0021	0022	0023
0024	0025	0026	0027	0028	0029	002A	002B	002C	002D	002E	002F	0030	0031	0032	0033	0034	0035
0036	0037	0038	0039	003A	003B	003C	003D	003E	003F	0040	0041	0042	0043	0044	0045	0046	0047
0048	0049	004A	004B	004C	004D	004E	004F	0050	0051	0052	0053	0054	0055	0056	0057	0058	0059
005A	005B	005C	005D	005E	005F	0060	0061	0062	0063	0064	0065	0066	0067	0068	0069	006A	006B
006C	006D	006E	006F	0070	0071	0072	0073	0074	0075	0076	0077	0078	0079	007A	007B	007C	007D
007E	007F	0080	0081	0082	0083	0084	0085	0086	0087	0088	0089	008A	008B	008C	008D	008E	008F
0090	0091	0092	0093	0094	0095	0096	0097	0098	0099	009A	009B	009C	009D	009E	009F	00A0	00A1
00A2	00A3	00A4	00A5	00A6	00A7	00A8	00A9	00AA	00AB	00AC	00AD	00AE	00AF	00B0	00B1	00B2	00B3
00B4	00B5	00B6	00B7	00B8	00B9	00BA	00BB	00BC	00BD	00BE	00BF	00C0	00C1	00C2	00C3	00C4	00C5
00C6	00C7	00C8	00C9	00CA	00CB	00CC	00CD	00CE	00CF	00D0	00D1	00D2	00D3	00D4	00D5	00D6	00D7
00D8	00D9	00DA	00DB	00DC	00DD	00DE	00DF	00E0	00E1	00E2	00E3	00E4	00E5	00E6	00E7	00E8	00E9
00EA	00EB	00EC	00ED	00EE	00EF	00F0	00F1	00F2	00F3	00F4	00F5	00F6	00F7	00F8	00F9	00FA	00FB
00FC	00FD	00FE	00FF	0100	0101	0102	0103	0104	0105	0106	0107	0108	0109	010A	010B	010C	010D
010E	010F	0110	0111	0112	0113	0114	0115	0116	0117	0118	0119	011A	011B	011C	011D	011E	011F
0120	0121	0122	0123	0124	0125	0126	0127	0128	0129	012A	012B	012C	012D	012E	012F	0130	0131
0132	0133	0134	0135	0136	0137	0138	0139	013A	013B	013C	013D	013E	013F	0140	0141	0142	0143
0144	0145	0146	0147	0148	0149	014A	014B	014C	014D	014E	014F	0150	0151	0152	0153	0154	0155
0156	0157	0158	0159	015A	015B	015C	015D	015E	015F	0160	0161	0162	0163	0164	0165	0166	0167
0168	0169	016A	016B	016C	016D	016E	016F	0170	0171	0172	0173	0174	0175	0176	0177	0178	0179
017A	017B	017C	017D	017E	017F	0180	0181	0182	0183	0184	0185	0186	0187	0188	0189	018A	018B
018C	018D	018E	018F	0190	0191	0192	0193	0194	0195	0196	0197	0198	0199	019A	019B	019C	019D
019E	019F	01A0	01A1	01A2	01A3	01A4	01A5	01A6	01A7	01A8	01A9	01AA	01AB	01AC	01AD	01AE	01AF
01B0	01B1	01B2	01B3	01B4	01B5	01B6	01B7	01B8	01B9	01BA	01BB	01BC	01BD	01BE	01BF	01C0	01C1
01C2	01C3	01C4	01C5	01C6	01C7	01C8	01C9	01CA	01CB	01CC	01CD	01CE	01CF	01D0	01D1	01D2	01D3
01D4	01D5	01D6	01D7	01D8	01D9	01DA	01DB	01DC	01DD	01DE	01DF	01E0	01E1	01E2	01E3	01E4	01E5
01E6	01E7	01E8	01E9	01EA	01EB	01EC	01ED	01EE	01EF	01F0	01F1	01F2	01F3	01F4	01F5	01F6	01F7
01F8	01F9	01FA	01FB	01FC	01FD	01FE	01FF	0200	0201	0202	0203	0204	0205	0206	0207	0208	0209
020A	020B	020C	020D	020E	020F	0210	0211	0212	0213	0214	0215	0216	0217	0218	0219	021A	021B
021C	021D	021E	021F	0220	0221	0222	0223	0224	0225	0226	0227	0228	0229	022A	022B	022C	022D
022E	022F	0230	0231	0232	0233	0234	0235	0236	0237	0238	0239	023A	023B	023C	023D	023E	023F
0240	0241	0242	0243	0244	0245	0246	0247	0248	0249	024A	024B	024C	024D	024E	024F	0250	0251
0252	0253	0254	0255	0256	0257	0258	0259	025A	025B	025C	025D	025E	025F	0260	0261	0262	0263
0264	0265	0266	0267	0268	0269	026A	026B	026C	026D	026E	026F	0270	0271	0272	0273	0274	0275
0276	0277	0278	0279	027A	027B	027C	027D	027E	027F	0280	0281	0282	0283	0284	0285	0286	0287
0288	0289	028A	028B	028C	028D	028E	028F	0290	0291	0292	0293	0294	0295	0296	0297	0298	0299
029A	029B	029C	029D	029E	029F	02A0	02A1	02A2	02A3	02A4	02A5	02A6	02A7	02A8	02A9	02AA	02AB
02AC	02AD	02AE	02AF	02B0	02B1	02B2	02B3	02B4	02B5	02B6	02B7	02B8	02B9	02BA	02BB	02BC	02BD
02BE	02BF	02C0	02C1	02C2	02C3	02C4	02C5	02C6	02C7	02C8	02C9	02CA	02CB	02CC	02CD	02CE	02CF
02D0	02D1	02D2	02D3	02D4	02D5	02D6	02D7	02D8	02D9	02DA	02DB	02DC	02DD	02DE	02DF	02E0	02E1
02E2	02E3	02E4	02E5	02E6	02E7	02E8	02E9	02EA	02EB	02EC	02ED	02EE	02EF	02F0	02F1	02F2	02F3
02F4	02F5	02F6	02F7	02F8	02F9	02FA	02FB	02FC	02FD	02FE	02FF	0300	0301	0302	0303	0304	0305
0306	0307	0308	0309	030A	030B	030C	030D	030E	030F	0310	0311	0312	0313	0314	0315	0316	0317
0318	0319	031A	031B	031C	031D	031E	031F	0320	0321	0322	0323	0324	0325	0326	0327	0328	0329
032A	032B	032C	032D	032E	032F	0330	0331	0332	0333	0334	0335	0336	0337	0338	0339	033A	033B
033C	033D	033E	033F	0340	0341	0342	0343	0344	0345	0346	0347	0348	0349	034A	034B	034C	034D
034E	034F	0350	0351	0352	0353	0354	0355	0356	0357	0358	0359	035A	035B	035C	035D	035E	035F
0360	0361	0362	0363	0364	0365	0366	0367	0368	0369	036A	036B	036C	036D	036E	036F	0370	0371
0372	0373	0374	0375	0376	0377	0378	0379	037A	037B	037C	037D	037E	037F	0380	0381	0382	0383
0384	0385	0386	0387	0388	0389	038A	038B	038C	038D	038E	038F	0390	0391	0392	0393	0394	0395
0396	0397	0398	0399	039A	039B	039C	039D	039E	039F	03A0	03A1	03A2	03A3	03A4	03A5	03A6	03A7
03A8	03A9	03AA	03AB	03AC	03AD	03AE	03AF	03B0	03B1	03B2							

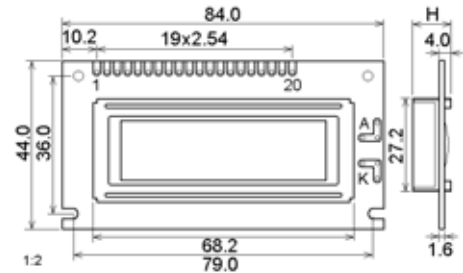
Grafické moduly

Základní technické parametry:

napájecí napětí	logické obvody	$4.75V \leq U_{DD} \leq 5.25V$
	display	$U_{DD} - U_o$ (25°C) viz tabulka
	podsvícení LED	4.2 V DC
	podsvícení EL	100 V, 400 Hz, 0.12 mA/cm ²
	podsvícení CFL	360 V, 40kHz, 5.0 mA
pracovní teploty	standard	0°C ~ +50°C
	rozšířené	-20°C ~ +70°C
pozorovací úhel	vertikální $\theta = 60^\circ$, horizontální $\theta = 45^\circ$	
kmitočet napětí pro LCD	f = 64Hz	
rychlost odezvy displeje	t _{ON} (25°C) = 100 ms; t _{OF} (25°C) = 150 ms	
vestavěný řadič	viz katalogový list modulu	
úroveň vstup. napětí	$0.7 \cdot U_{DD} \leq U_{HIGH} \leq U_{DD}$	
	$0 \leq U_{LOW} \leq 0.3 \cdot U_{DD}$	

BG12232A

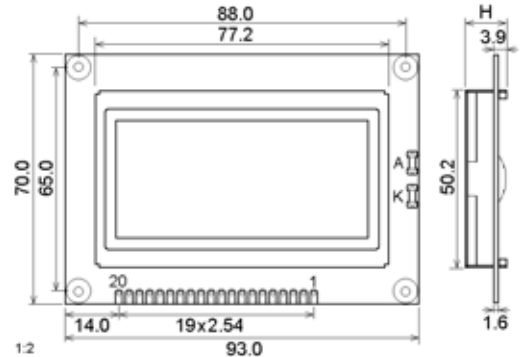
Grafický modul 122 x 32 bodů



obj.č.	objednací název	formát		rozměr bodu			rozměry modulu			LCD	I _{dd} mA	podsvícení	I _f mA	U _o V	řadič	prac.teploty
		body	mm	š (mm)	v (mm)	H (mm)										
50802	BG 12232A YPLH	122	32	0.4 x 0.45	84.0	44.0	13.2	STNY	1.0	LED	120	4.5	SED1520D	rozšířené		

BG12864A

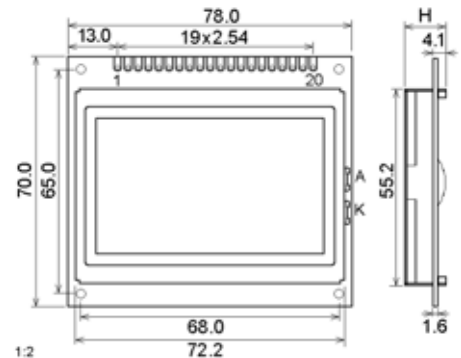
Grafický modul 128 x 64 bodů



obj.č.	objednací název	formát		rozměr bodu			rozměry modulu			LCD	I _{dd} mA	podsvícení	I _f mA	U _o V	řadič	prac.teploty
		body	mm	š (mm)	v (mm)	H (mm)										
50803	BG 12864A YPLHn	128	64	0.48 x 0.48	93.0	70.0	13.1	STNY	9.7	LED	330	9.0	KS107/108	rozšířené		

BG12864D

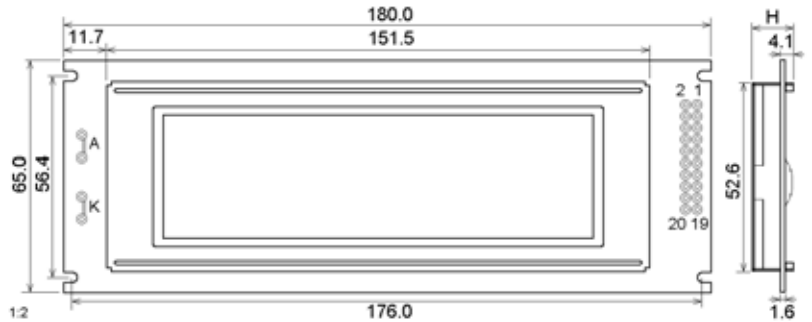
Grafický modul 128 x 64 bodů



obj.č.	objednací název	formát		rozměr bodu			rozměry modulu			LCD	I _{dd} mA	podsvícení	I _f mA	U _o V	řadič	prac.teploty
		body	mm	š (mm)	v (mm)	H (mm)										
14854	BG 12864D BNHB	128	64	0.40 x 0.56	78.0	70.0	9.2	STNmodrá	9.7	LED		9.0	T6963C	standard		

BG24064A

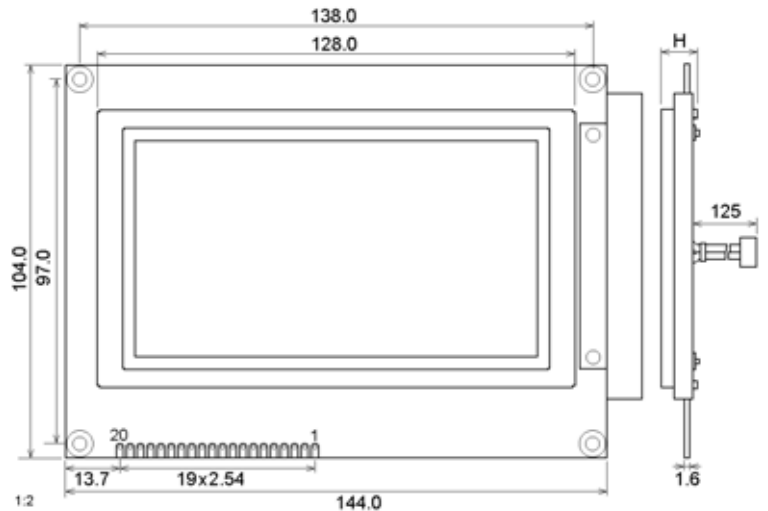
Grafický modul 240 x 64 bodů



obj.č.	objednáací název	formát	rozměr bodu	rozměry modulu			LCD	I _{dd}	podsvícení	I _f	U _o	řadič	prac.teploty
		body	mm	š (mm)	v (mm)	H (mm)		mA		mA	V		
51236	BG 24064A GPLBn	240 64	0.49 x 0.49	180.0	65.0	15.1	STN	9.0	LED	660	12.5	T6963C	standard

BG240128B

Grafický modul 240 x 128 bodů



obj.č.	objednáací název	formát	rozměr bodu	rozměry modulu			LCD	I _{dd}	podsvícení	I _f	U _o	řadič	prac.teploty
		body	mm	š (mm)	v (mm)	H (mm)		mA		mA	V		
50805	BG 240128B2YPLHn	240 128	0.43 x 0.43	144.0	104.0	14.3	STNY	50.0	LED	900	18.5	T6963C	rozšířené

Schéma zapojení grafických modulů

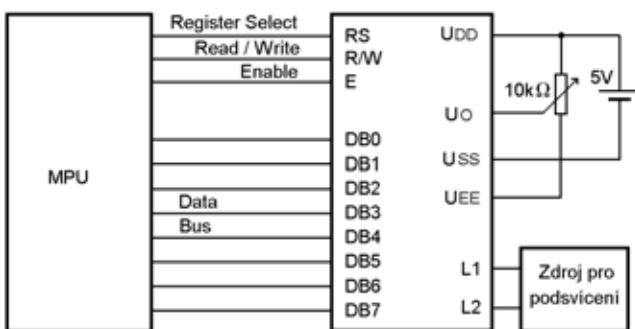
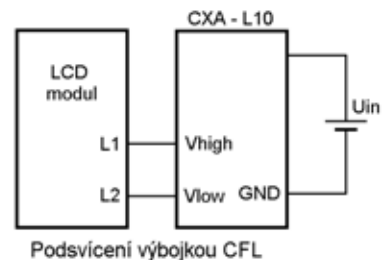
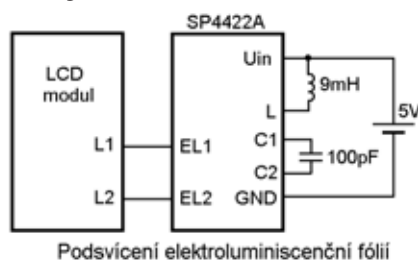
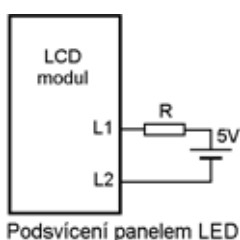


Schéma zapojení slouží pouze pro základní orientaci. Skutečné zapojení modulu se liší v závislosti na typu použitého řadiče, funkci pinu UEE a druhu podsvícení. Detailní zapojení, přesná funkce pinů a instrukční soubor je uveden v katalogovém listě pro každý grafický modul a řadič

Zdroje pro podsvícení grafických modulů



■ součástka se doplňuje na sklad

součástka na skladě, výprodeje

Dodací podmínky neoznačených součástek sdělíme na požádání